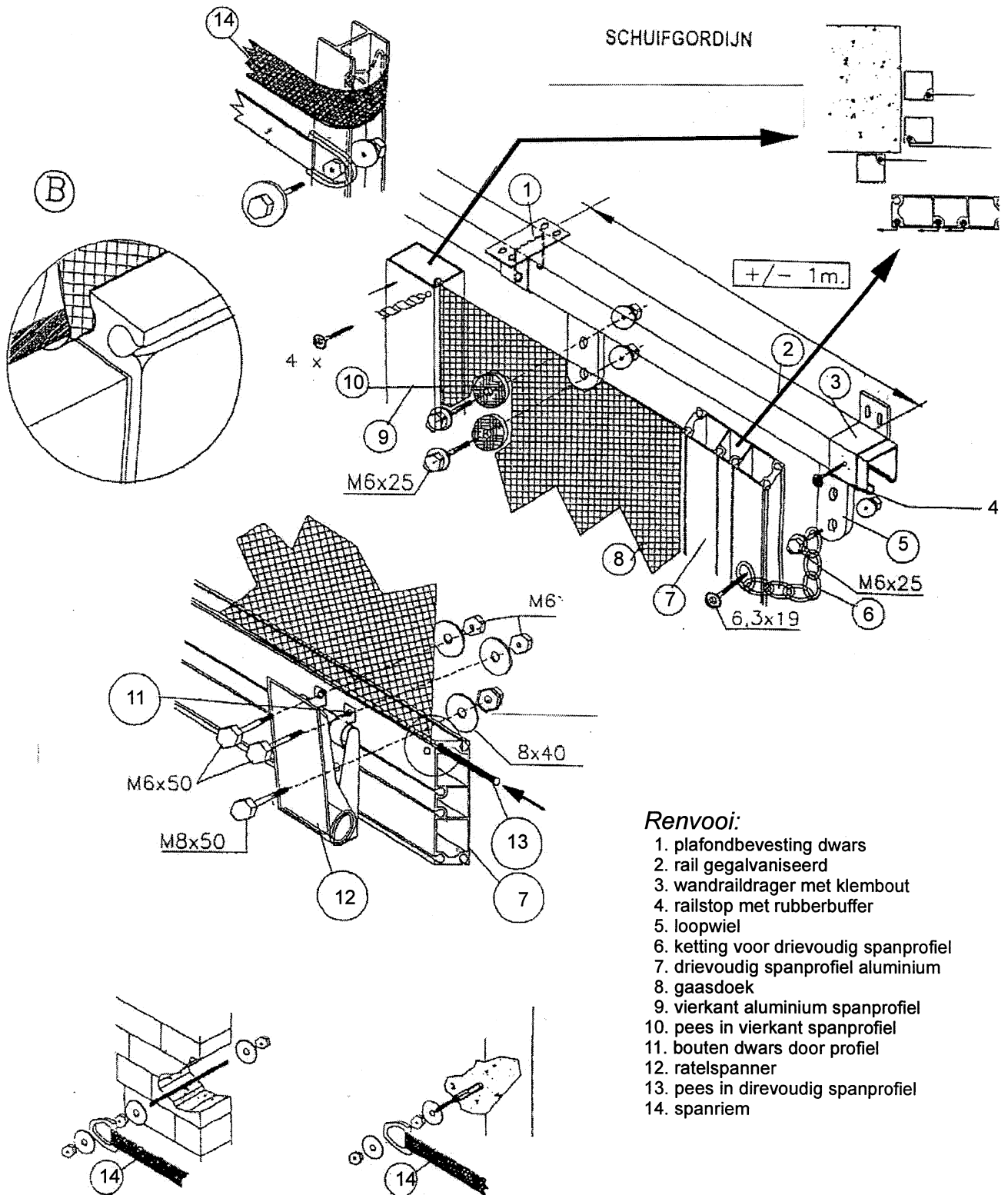


schuifgordijn



Renvooi:

1. plafondbevestiging dwars
2. rail gegalvaniseerd
3. wandraildrager met klembout
4. railstop met rubberbuffer
5. loopwiel
6. ketting voor drievoudig spanprofiel
7. drievoudig spanprofiel aluminium
8. gaasdoek
9. vierkant aluminium spanprofiel
10. pees in vierkant spanprofiel
11. bouten dwars door profiel
12. ratelspanner
13. pees in direvoudig spanprofiel
14. spanriem



ATO AGRO & BOUW SERVICE BV.
Wichmondseweg 23a NL-7255 KX Hengelo (Gld.)
Tel. +31 (0)575 555457 Fax +31 (0)575 555157
www.ato-agro.nl E-mail: info@ato-agro.nl

HANDLEIDING MONTAGE SCHUIFGORDIJN:

Het windbreekgaas mag aan de onderkant 2 tot 5 cm. vanaf de grond zijn.
U kunt kiezen indien het gordijn naar links of rechts open schuift.

1. Rail nr. 4 bovenaan monteren. Ongeveer om de 1,00 mtr. t/m 1,25 mtr een wandraildrager of plafondhouder plaatsen.
Railstop met rubberen buffer nr. 6 plaatsen, zodat de loopwielen er nooit uit kunnen lopen indien toepasbaar (bij aluminium profielen is dit niet nodig)
2. Drievoudig spanprofiel afzagen op maat, om beschadiging te voorkomen alle profielen aan de ingang van veterkamers afronden.
Eventueel olie gebruiken bij montage van het doek zie fig.B voor soepele inschuiving van de pees.
3. Nooit bruiks trekken aan het zeil, zodat het zeil niet insnijdt aan de ingang van het aluminium profiel
4. Pees nr. 14 strak inschuiven, eventueel iets olie gebruiken voor soepele inschuiving van de pees.
5. Gelijkmatig de ratelspanners verdelen en monteren op nr. 7 drievoudig spanprofiel.
6. Aluminium spanprofiel drievoudig op het doek schuiven en vastmaken aan loopwiel nr. 5
Ketting aan loopwiel bevestigen en in drievoudig profiel laten zakken ± 10 cm., dan met slotbout dwars door profiel, zodat ketting in het middelste vak van het profiel bevestigd wordt.
7. Zeil aan de andere kant in het vierkant spanprofiel nr. 9 schuiven en vastzetten op de muur.
Het doek rekt bijna niets, ook niet bij warm weer, de maximale rek van het doek is < 5 cm. per 10,00 mtr.
8. Om de horizontale rimpels in het doek weg te werken: boven en onderaan het profiel nr. 9 en nr. 7 een schroef monteren, wel het zeil eerst vertikaal opspannen met de hand.
9. Spanriem nr. 14 met triangel monteren op de muur. Men kan ook de spanriem nr. 14 op het profiel zetten en spanner nr. 12 op de muur zetten, rondsel van 8 x 40 mm.
Achteraan spanner nr. 12 niet vergeten.
10. Zeil opspannen en dan pas de loopwieltjes nr. 5 bovenaan monteren.
11. Het zeil moet goed strak gespannen zijn.
12. Is het zeil te lang dan kunt U het vierkante profiel nog iets verder vastzetten.
Ook kunt U het doek in een andere veterkamer dan drievoudig profiel nr. 7 monteren.
13. Wind=kracht. Dus zet alles zeer goed vast.
14. Met deze montage handleiding moet het U mogelijk zijn het schuifgordijn te monteren.
De meeste bevestigingsonderdelen worden met het gordijn meegeleverd.
Mocht de constructie afwijken, dan kan zijn dat er onderdelen over zijn of zult U er zelf enige aan moeten toevoegen.